

## セーフティライトカーテン F3SG-□RE シリーズ



<http://www.ia.omron.com/f3sg-r>

---

# クイックインストールマニュアル

---



マニュアル名称	マニュアル番号
セーフティライトカーテン F3SG-R シリーズ ユーザーズマニュアル	SGFM-712

# はじめに

このたびはセーフティライトカーテン形 F3SG- □ RE シリーズ（以下 F3SG-RE と呼びます）をお買い上げいただき、ありがとうございます。

本書は F3SG-RE の設置についての簡易説明書です。

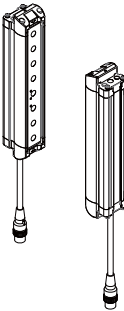
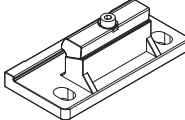
F3SG-RE の取扱説明書の全文は下記の当社ウェブサイトよりダウンロードしてください。


<http://www.ia.omron.com/f3sg-r>

## 目次

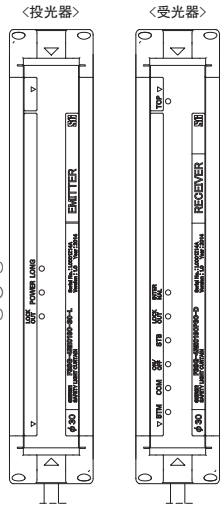
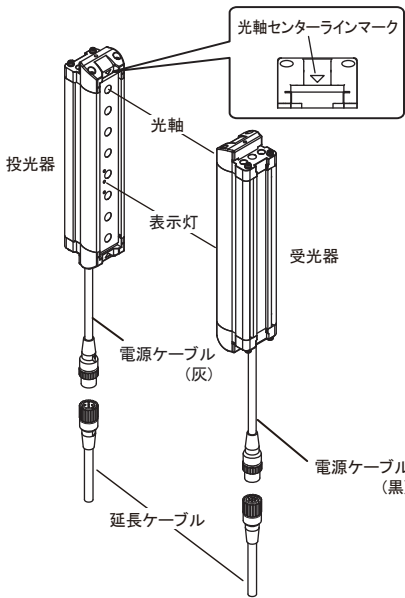
1. 同梱物のご確認	1
2. 各部の名称	2
3. ライトカーテンセットアップ手順例	2
4. 配線例	3
4-1. ロングモード	3
4-2. ショートモード	3
5. 取り付け・光軸調整	4
5-1. 標準固定金具（形 F39-LGF）を取りつける場合	4
5-2. 標準調整金具（形 F39-LGA）を取りつける場合	6
6. 動作チェック	9
ご承諾事項 / お問い合わせ先	9

## 1. 同梱物のご確認

製品	数量
セーフティライトカーテン 形F3SG-4RE□□□□□□□□本体 	投光器×1、受光器×1
標準固定金具 	同梱される金具の数量はF3SG-REの検出幅によって異なります。 1,280mm未満: 2セット 1,280mm以上2,270mm以下: 3セット 2,350mm以上2,510mm以下: 4セット
トラブルシューティングステッカ	1
安全上のご注意	4
クイックインストールマニュアル	1

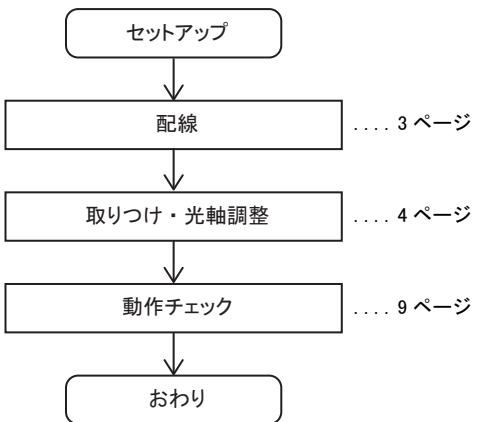
 定格/性能、入出力回路、LED表示灯の点灯パターン、トラブルシューティングについては、F3SG-Rシリーズユーザーズマニュアルを参照してください。

## 2. 各部の名称




2. 検出距離表示灯 (緑)
3. 電源表示灯 (緑)
4. ロックアウト表示灯 (赤)
9. 内部エラー表示灯 (赤)
10. ロックアウト表示灯 (赤)
11. 安定入光表示灯 (緑)
12. ON/OFF出力表示灯 (緑/赤)
13. 通信表示灯 (緑)
14. 下端入光表示灯 (青)

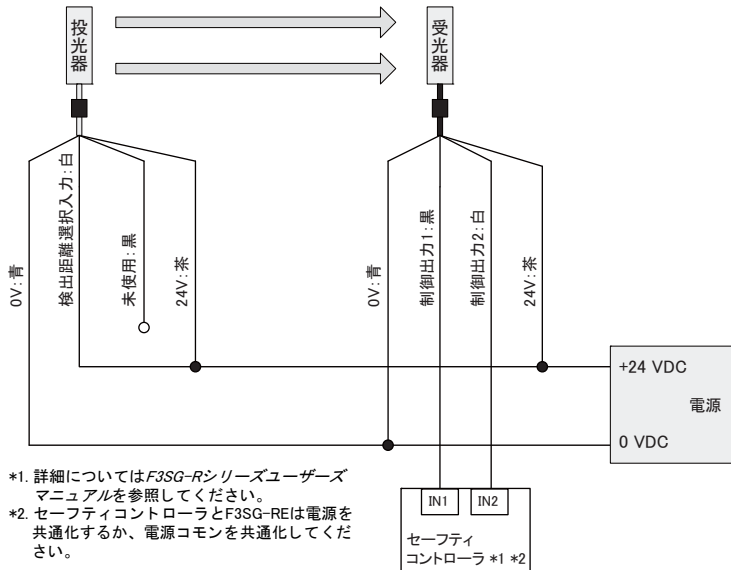
## 3. ライトカーテンセットアップ手順例



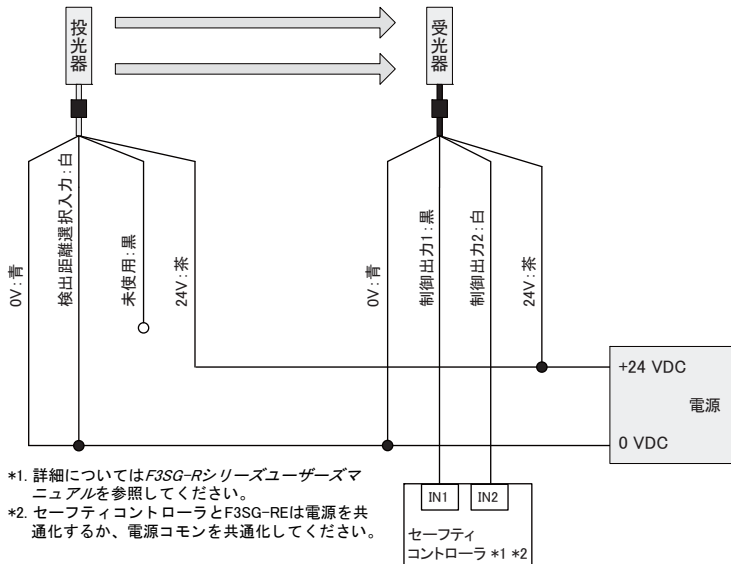
## 4. 配線例

 入出力回路および下記以外の配線例については、F3SG-Rシリーズユーザーズマニュアルを参照してください。

### 4-1. ロングモード



### 4-2. ショートモード

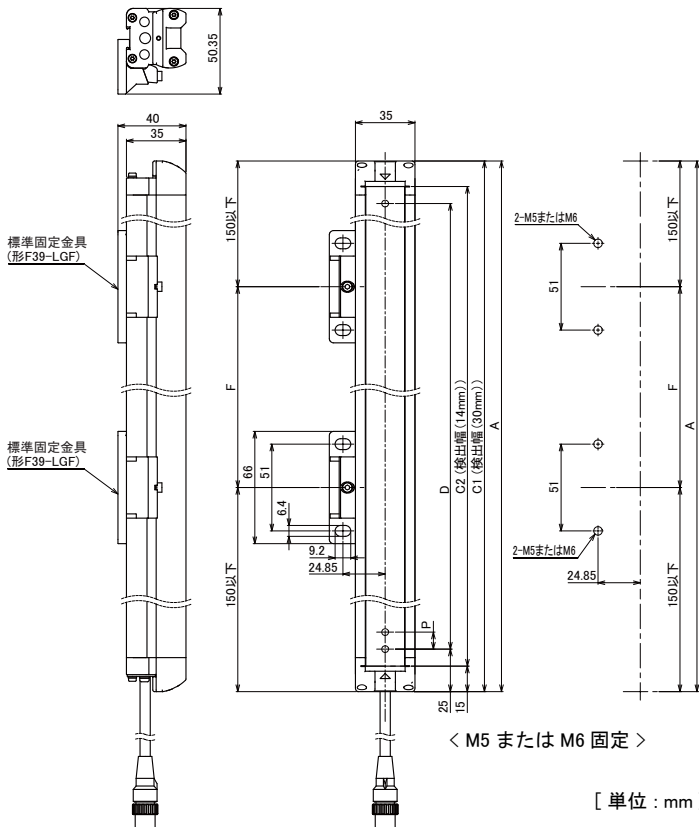


## 5. 取り付け・光軸調整

### 5-1. 標準固定金具（形 F39-LGF）を取りつける場合

#### ■外形寸法図（取り付け位置確認）

[背面取り付け時]



形 F3SG-4RE □□□□□ 30 シリーズ

寸法A	C1
寸法C1	形式中の4桁の数字（検出幅）
寸法D	C1-50
寸法P	20

形 F3SG-4RE □□□□□ 14 シリーズ

寸法A	C2+30
寸法C2	形式中の4桁の数字（検出幅）
寸法D	C2-20
寸法P	10

検出幅(C1)	標準固定金具の数 *1	寸法F
0190~1230	2 *2	1000mm以下
1310~2270	3	1000mm以下
2350~2510	4	1000mm以下

検出幅(C2)	標準固定金具の数 *1	寸法F
0160~1200	2 *2	1000mm以下
1280~2080	3	1000mm以下

\*1. センサ片側(投光器または受光器)の取り付けに必要な数量です。

\*2. 検出幅が0160~0270の場合、センサ片側につき1個でも取り付け可能です。この場合、寸法Aの2分の1の位置(センサ縦方向の中央)に本金具を取り付けてください。

側面取り付け時の外形寸法図については、F3SG-Rシリーズユーザーズマニュアルを参照してください。

## ■取り付け方法

以降に示す取り付け手順は F3SG-RA シリーズの図を使用していますが、F3SG-RE シリーズの取り付け手順も同様です。

1. ボルトを緩めます。

Step1

取り付け位置確認

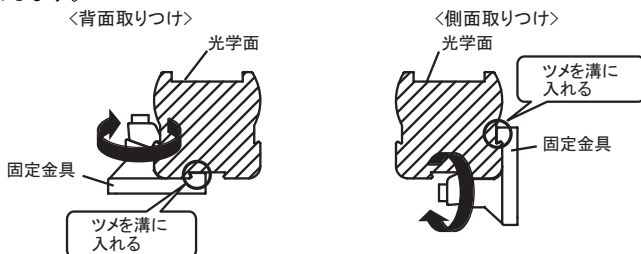


Step2

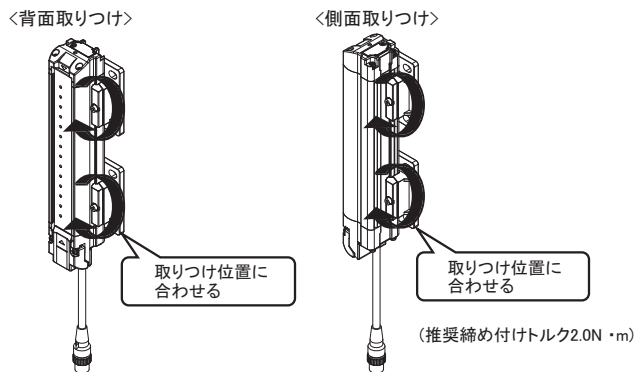
取り付け



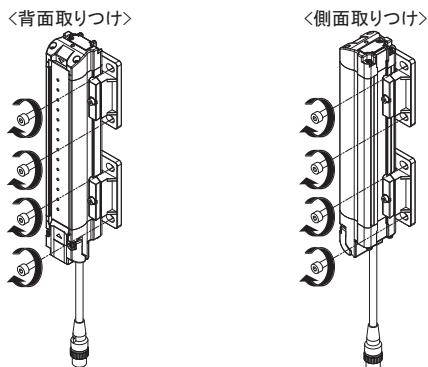
2. ボルトを仮締めします。



3. 取り付け位置を調整し固定します。



4. 壁面に固定します。

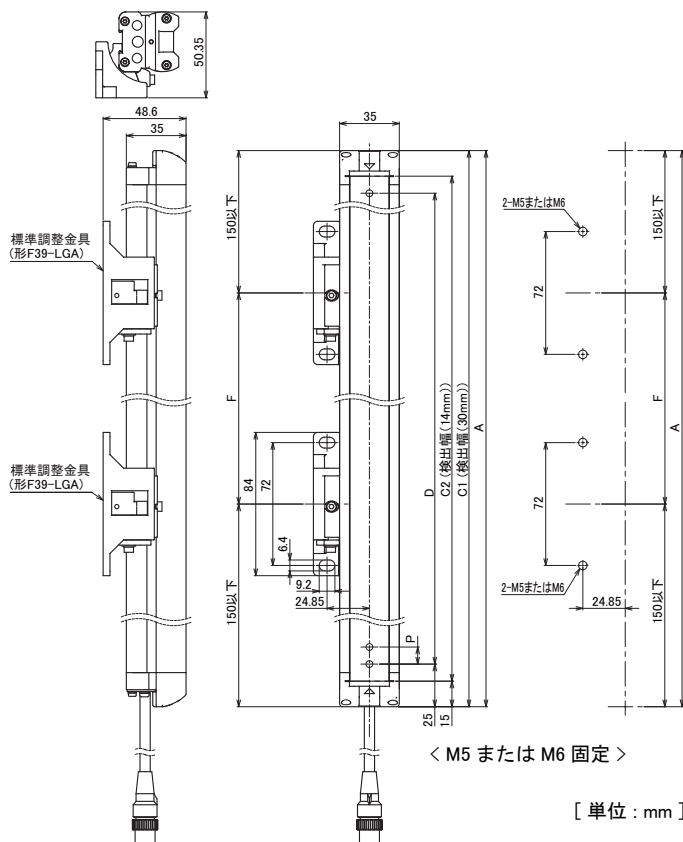


壁面との取り付けネジは付属していません。

## 5-2. 標準調整金具 (形 F39-LGA) を取りつける場合

## ■外形寸法図 (取り付け位置確認)

[背面取り付け時]



形 F3SG-4RE □□□□□ 30 シリーズ

寸法A	C1
寸法C1	形式中の4桁の数字 (検出幅)
寸法D	C1-50
寸法P	20

形 F3SG-4RE □□□□□ 14 シリーズ

寸法A	C2+30
寸法C2	形式中の4桁の数字 (検出幅)
寸法D	C2-20
寸法P	10

検出幅(C1)	標準調整金具の数 *1	寸法F
0190~1230	2 *2	1000mm以下
1310~2270	3	1000mm以下
2350~2510	4	1000mm以下

検出幅(C2)	標準調整金具の数 *1	寸法F
0160~1200	2 *2	1000mm以下
1280~2080	3	1000mm以下

\*1. センサ片側(投光器または受光器)の取り付けに必要な数量です。

\*2. 検出幅が0160~0270の場合、センサ片側につき1個でも取り付け可能です。この場合、寸法Aの2分の1の位置(センサ縦方向の中央)に本金具を取りつけてください。

側面取り付け時の外形寸法図については、F3SG-Rシリーズユーザーズマニュアルを参照してください。

 Step1  
 取り付け  
 位置確認  
 ↓  
 Step2  
 取り付け  
 ↓  
 Step3  
 光軸調整

## ■取り付け方法と光軸調整

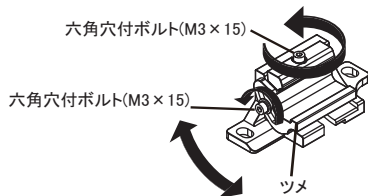
以降に示す取り付け手順は F3SG-RA シリーズの図を使用していますが、F3SG-RE シリーズの取り付け手順も同様です。

1. ボルトを緩め角度を調整します。

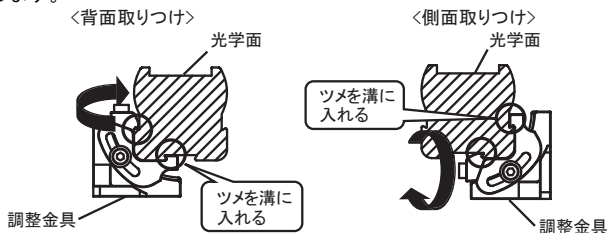
Step1  
取り付け  
位置確認

Step2  
取り付け

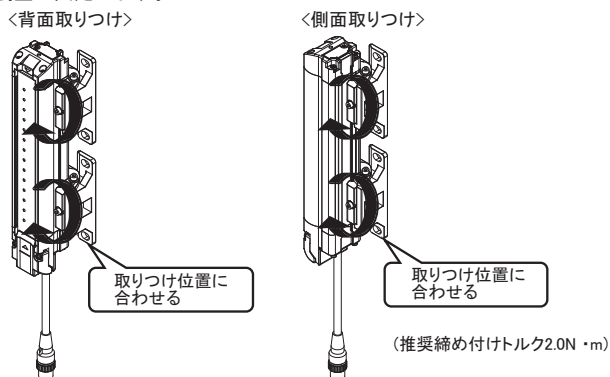
Step3  
光軸調整



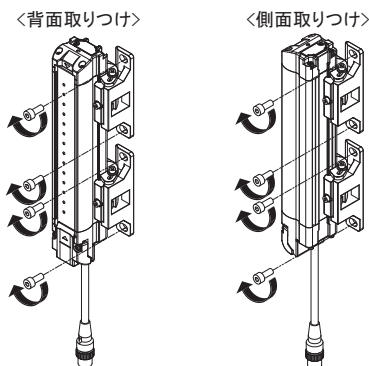
2. ボルトを仮締めします。



3. 取り付け位置を調整し固定します。



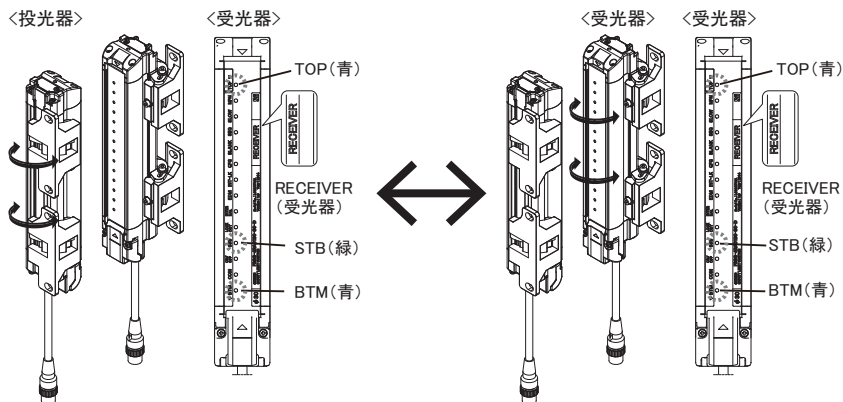
4. 壁面に固定します。



💡 壁面との取り付けネジは付属していません。

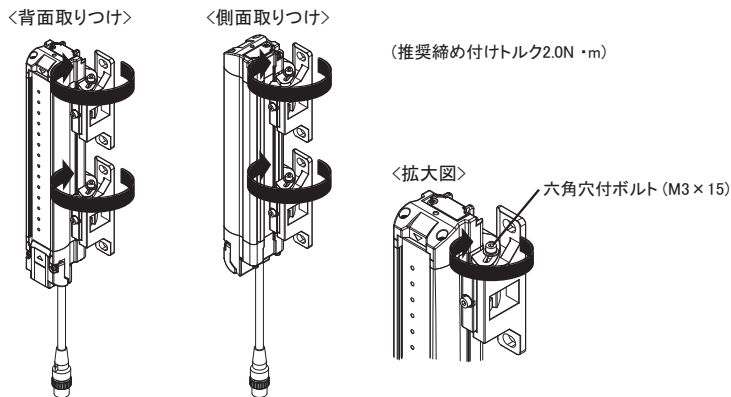


## 5. 表示灯を参考に光軸を調整します。



標準調整金具の角度調整範囲は±15°です。

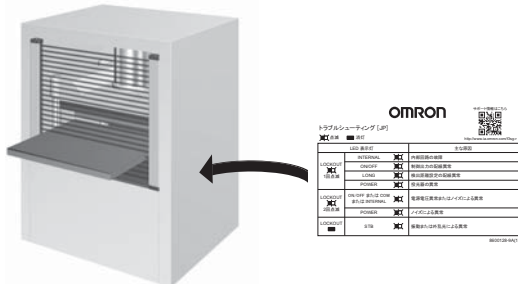
## 6. 残りのボルトを本締めします。





## 6. 動作チェック

配線、取り付け・光軸調整が終わったら、F3SG-RE の動作チェックを実施してください。  
必要に応じて添付のトラブルシューティングステッカを形 F3SG-RE の近くに貼ってください。



トラブルシューティング方法については、F3SG-Rシリーズユーザーズマニュアル  
またはウェブサイトも参照してください。



<http://www.ia.omron.com/f3sg-r>

## ご承諾事項

当社商品は、一般工業製品向けの汎用品として設計製造されています。従いまして、次に掲げる用途での使用を意図しておらず、お客様が当社商品をこれらの用途に使用される際には、当社は当社商品に対して一切保証をいたしません。ただし、次に掲げる用途であっても当社の意図した特別な商品用途の場合や特別の合意がある場合は除きます。

- (a) 高い安全性が必要とされる用途 (例：原子力制御設備、燃焼設備、航空・宇宙設備、鉄道設備、昇降設備、娯楽設備、医用機器、安全装置、その他生命・身体に危険が及びうる用途)
- (b) 高い信頼性が必要な用途 (例：ガス・水道・電気等の供給システム、24時間連続運転システム、決済システムほか権利・財産を取扱う用途など)
- (c) 厳しい条件または環境での用途 (例：屋外に設置する設備、化学的汚染を被る設備、電磁的妨害を被る設備、振動・衝撃を受ける設備など)
- (d) カタログ等に記載のない条件や環境での用途

\* (a) から (d) に記載されている他、本カタログ等記載の商品は自動車 (二輪車含む、以下同じ) 向けではありません。自動車に搭載する用途には利用しないで下さい。自動車搭載用商品については当社営業担当者にご相談ください。

\* 上記は適合用途の条件の一部です。当社のベスト、総合カタログ、データシート等最新版のカタログ、マニュアルに記載の保証・免責事項の内容をよく読んでご使用ください。

### オムロン株式会社 インダストリアルオートメーションビジネスカンパニー

#### ●製品に関するお問い合わせ先

お客様相談室

フリー通話 **0120-919-066** クイック オムロン

携帯電話・PHS・IP電話などではご利用いただけませんので、下記の電話番号へおかけください。

電話 **055-982-5015** (通話料がかかります)

■営業時間：8:00～21:00 ■営業日：365日

●FAXやWebページでもお問い合わせいただけます。

FAX **055-982-5051** / [www.fa.omron.co.jp](http://www.fa.omron.co.jp)

#### ●その他のお問い合わせ

納期・価格・サンプル・仕様書は貴社のお取引先、または貴社担当オムロン販売員にご相談ください。  
オムロン制御機器販売店やオムロン販売拠点は、Webページでご案内しています。

## Safety Light Curtain F3SG-□RE Series



<http://www.ia.omron.com/f3sg-r>

---

# Quick Installation Manual

---



Document Title	Cat. No.
Safety Light Curtain F3SG-R Series User's Manual	Z352-E1

# Introduction

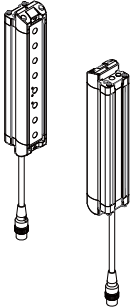
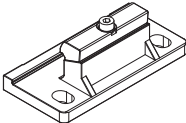
Thank you for purchasing the F3SG-□RE Series Safety Light Curtain (hereinafter referred to as the "F3SG-RE"). This document contains simple instructions to install the F3SG-RE.


Please download the F3SG-RE User's Manual for full contents of the instructions from our website at: <http://www.ia.omron.com/f3sg-r>

## Table of Contents

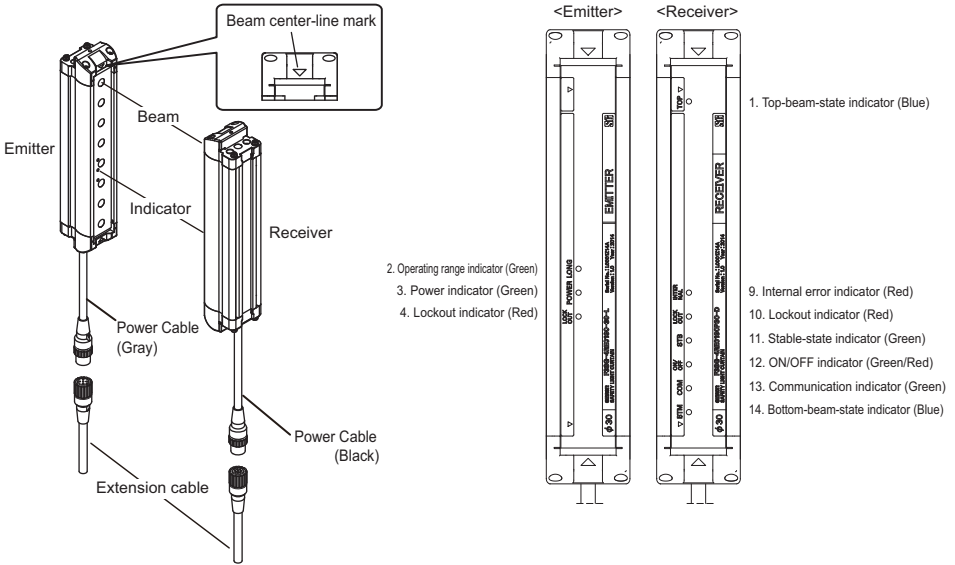
1. What is Included .....	1
2. System Components .....	2
3. F3SG-RE Setup Procedure Example .....	2
4. Wiring Examples .....	3
4-1. Long Mode .....	3
4-2. Short Mode.....	3
5. Mounting and Beam Alignment .....	4
5-1. Mounting with Standard Fixed Brackets (F39-LGF).....	4
5-2. Mounting with Standard Adjustable Brackets (F39-LGA).....	6
6. Operation Check .....	9
Suitability for Use/Contact Information .....	9

## 1. What is Included

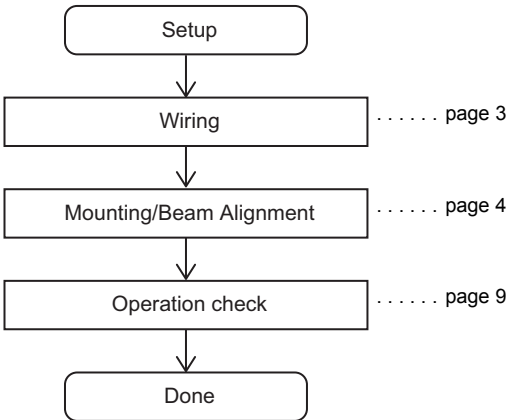
Product	Quantity
F3SG-□RE□□□□□□□□ main unit 	Emitter x 1, Receiver x 1
Standard Fixed Bracket 	The number of brackets included depends on protective height of the F3SG-RE. Less than 1,280 mm: 2 sets 1,280 mm or longer and up to 2,270 mm: 3 sets 2,350 mm or longer and up to 2,510 mm: 4 sets
Troubleshooting Guide Sticker	1
Safety Precautions	4
Quick Installation Manual	1

 For ratings/specifications, input/output circuit, LED indicator status and troubleshooting, refer to *Safety Light Curtain F3SG-R Series User's Manual*.

## 2. System Components



## 3. F3SG-RE Setup Procedure Example

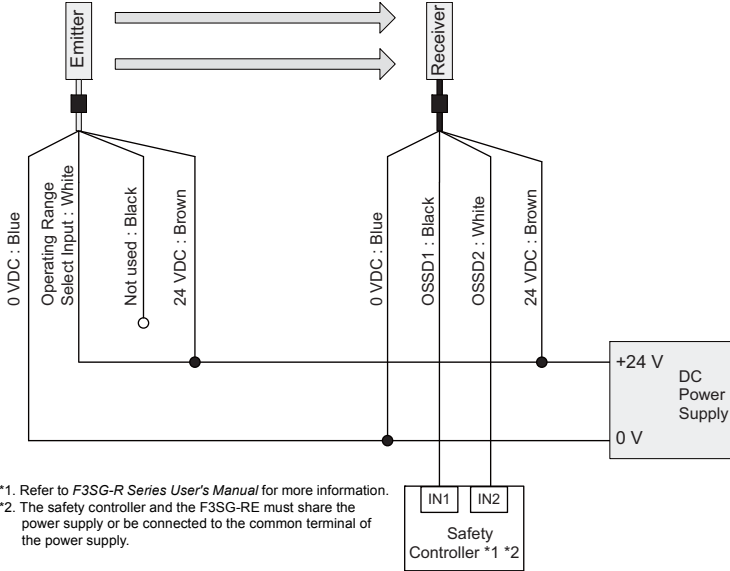


## 4. Wiring Examples

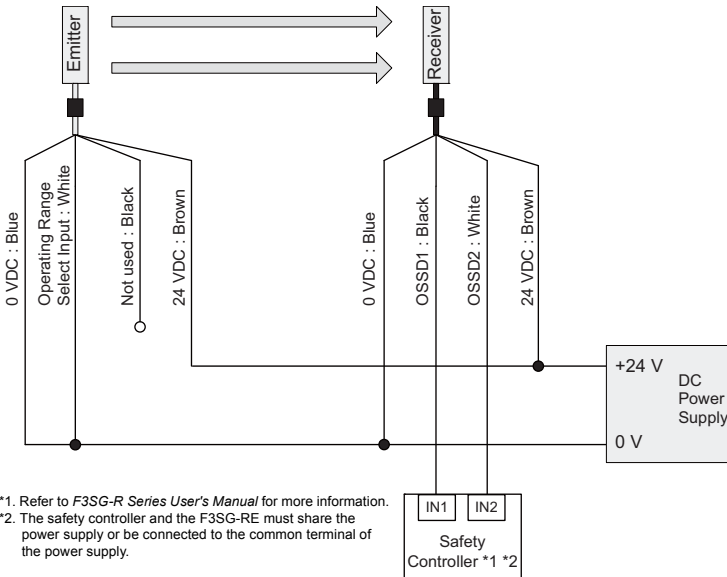


For input/output circuit and other examples than below, refer to *Safety Light Curtain F3SG-R Series User's Manual*.

### 4-1. Long Mode



### 4-2. Short Mode

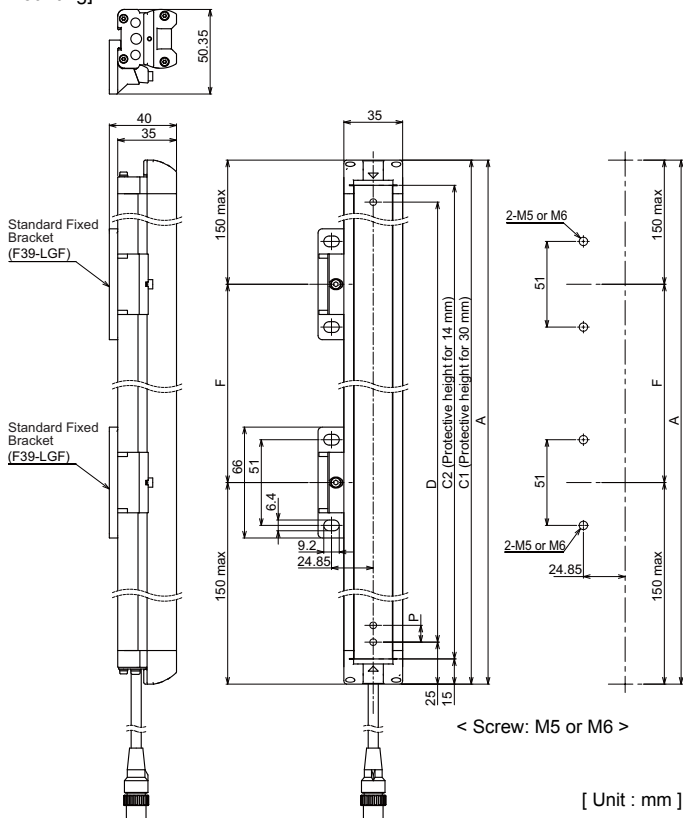


## 5. Mounting and Beam Alignment

### 5-1. Mounting with Standard Fixed Brackets (F39-LGF)

#### ■Dimensions (Check position)

[Backside mounting]



Step1

Check  
position

Step2

Mount

F3SG-□RE□□□□□30 Series

Dimension A	C1
Dimension C1	4-digit number of the type name (Protective height)
Dimension D	C1-50
Dimension P	20

F3SG-□RE□□□□□14 Series

Dimension A	C2+30
Dimension C2	4-digit number of the type name (Protective height)
Dimension D	C2-20
Dimension P	10

Protective height (C1)	Number of Standard Fixed Brackets *1	Dimension F
0190 to 1230	2 *2	1000 mm max.
1310 to 2270	3	1000 mm max.
2350 to 2510	4	1000 mm max.

Protective height (C2)	Number of Standard Fixed Brackets *1	Dimension F
0160 to 1200	2 *2	1000 mm max.
1280 to 2080	3	1000 mm max.

\*1. The number of brackets required to mount either one of emitter and receiver.

\*2. Mounting an emitter or receiver with one bracket is possible for the models of protective height of 0160 to 0270. In this case, locate this bracket at half the Dimension A (or at the center of the sensor length).

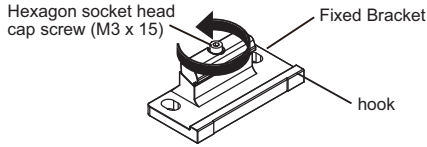
Refer to *Safety Light Curtain F3SG-R Series User's Manual* for dimensions of side mounting.

## ■ Mounting

Note: Although this chapter uses the figures of the F3SG-RA series safety light curtain, the mounting procedure of the F3SG-RE series is the same as the F3SG-RA series.

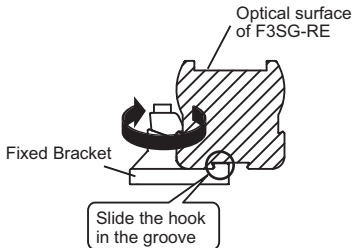
### 1. Loosen the screw.

Step1  
Check  
position  
↓  
Step2  
Mount

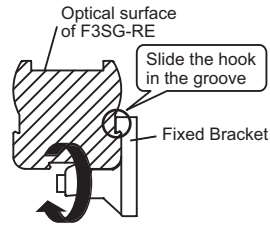


### 2. Lightly tighten the screw.

<Backside mounting>

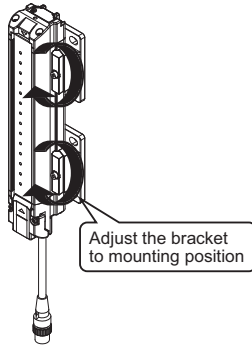


<Side mounting>

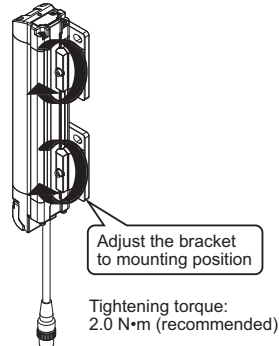


### 3. Adjust the mounting position and secure the bracket.

<Backside mounting>

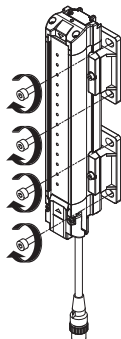


<Side mounting>

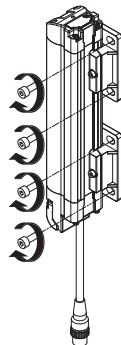



### 4. Secure the bracket to the wall.

<Backside mounting>



<Side mounting>



 Screws to mount the brackets to the wall are not included.

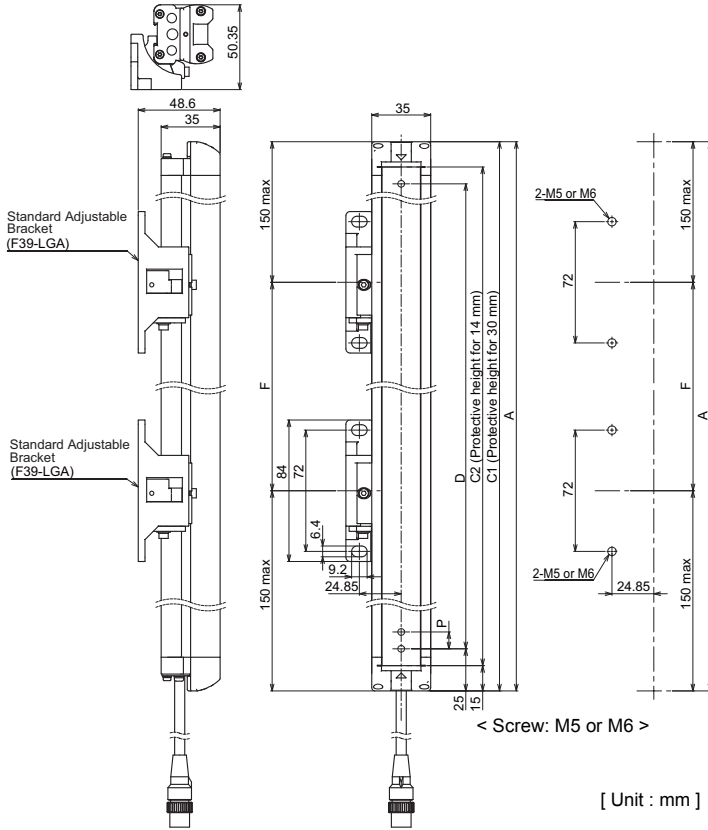




## 5-2. Mounting with Standard Adjustable Brackets (F39-LGA)

### ■ Dimensions (Check position)

[Backside mounting]



F3SG-□RE□□□□□30 Series

Dimension A	C1
Dimension C1	4-digit number of the type name (Protective height)
Dimension D	C1-50
Dimension P	20

F3SG-□RE□□□□□14 Series

Dimension A	C2+30
Dimension C2	4-digit number of the type name (Protective height)
Dimension D	C2-20
Dimension P	10

Protective height (C1)	Number of Standard Adjustable Brackets *1	Dimension F
0190 to 1230	2 *2	1000 mm max.
1310 to 2270	3	1000 mm max.
2350 to 2510	4	1000 mm max.

Protective height (C2)	Number of Standard Adjustable Brackets *1	Dimension F
0160 to 1200	2 *2	1000 mm max.
1280 to 2080	3	1000 mm max.

\*1. The number of brackets required to mount either one of emitter and receiver.

\*2. Mounting an emitter or receiver with one bracket is possible for the models of protective height of 0160 to 0270. In this case, locate this bracket at half the Dimension A (or at the center of the sensor length).

 Refer to *Safety Light Curtain F3SG-R Series User's Manual* for dimensions of side mounting.

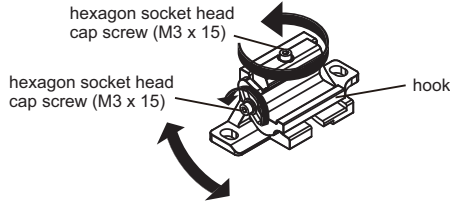
Step1  
Check position  
↓  
Step2  
Mount  
↓  
Step3  
Align beams

## ■ Mounting and Beam Alignment

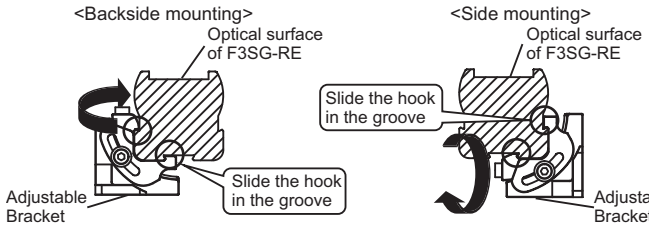
Note: Although this chapter uses the figures of the F3SG-RA series safety light curtain, the mounting procedure of the F3SG-RE series is the same as the F3SG-RA series.

- Step1  
Check position  
↓  
Step2  
Mount  
↓  
Step3  
Align beams

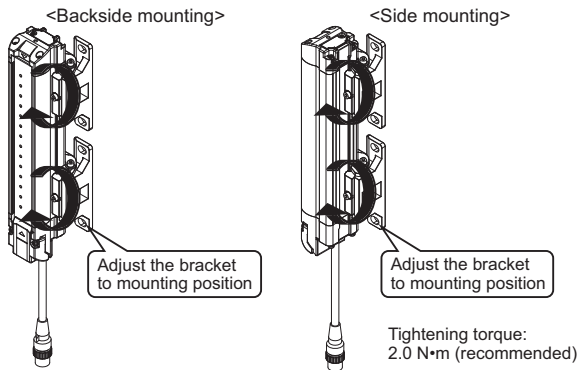
1. Loosen the screws and adjust the angle.



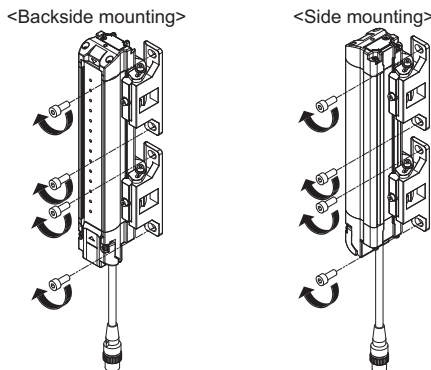
2. Lightly tighten the screw.




3. Adjust the mounting position and secure the bracket.



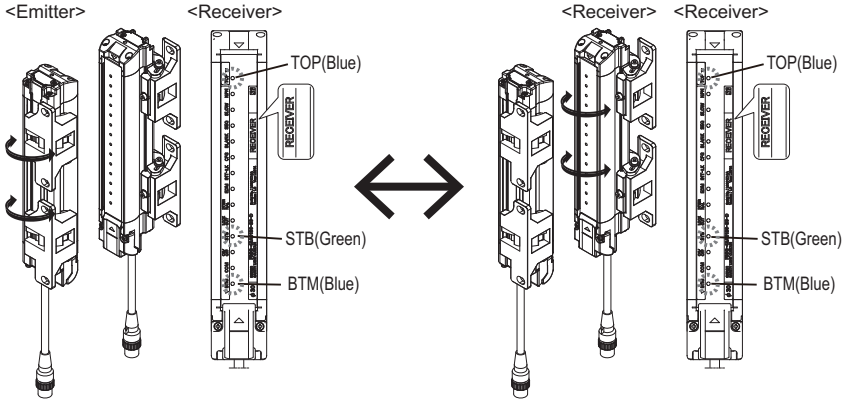
4. Secure the bracket to the wall.



 Screws to mount the brackets to the wall are not included.



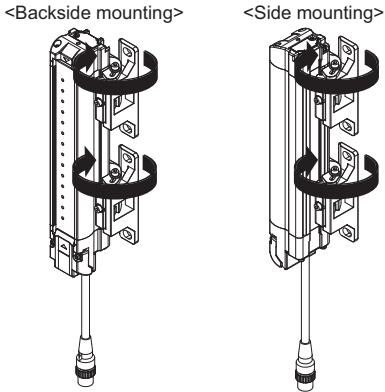
5. Perform beam alignment according to the indicators.



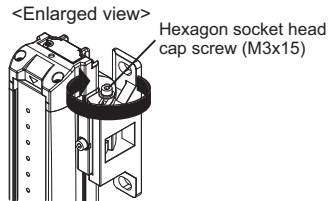
- Step1  
Check position
- ↓
- Step2  
Mount
- ↓
- Step3  
Align beams

Angle adjustment range:  $\pm 15^\circ$

6. Securely tighten the remaining screws.



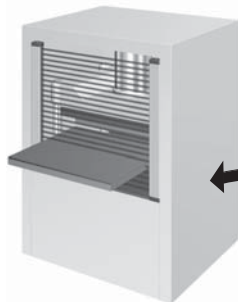
Tightening torque:  
2.0 N•m (recommended)





## 6. Operation Check

After wiring, mounting and beam alignment are done, check the operation of the F3SG-RE. Attach the included Troubleshooting Guide Sticker nearby, if necessary.



TROUBLESHOOTING [EN]		OMRON	
LED INDICATOR	ON	ON	ON
LOCKOUT	OFF	OFF	OFF
LED INDICATOR	INTERNAL	ON	MAJOR CAUSE
LOCKOUT	ON/OFF	ON	Error of internal circuit
LED INDICATOR	LONG	ON	Error of OSSD lines
LOCKOUT	ON/OFF	ON	Error of Operating Range Select Input line
LED INDICATOR	POWER	ON	Error of power
LOCKOUT	ON/OFF, COM or INTERNAL	ON	Error due to abnormal power supply or noise
LED INDICATOR	POWER	ON	Error due to noise
LOCKOUT	STOP	ON	Error due to detection or ambient light



Refer to *Safety Light Curtain F3SG-R Series User's Manual* or the web site for troubleshooting.



<http://www.ia.omron.com/f3sg-r>

## Suitability for Use

Omron Companies shall not be responsible for conformity with any standards, codes or regulations which apply to the combination of the Product in the Buyer's application or use of the Product. At Buyer's request, Omron will provide applicable third party certification documents identifying ratings and limitations of use which apply to the Product. This information by itself is not sufficient for a complete determination of the suitability of the Product in combination with the end product, machine, system, or other application or use. Buyer shall be solely responsible for determining appropriateness of the particular Product with respect to Buyer's application, product or system. Buyer shall take application responsibility in all cases.

NEVER USE THE PRODUCT FOR AN APPLICATION INVOLVING SERIOUS RISK TO LIFE OR PROPERTY WITHOUT ENSURING THAT THE SYSTEM AS A WHOLE HAS BEEN DESIGNED TO ADDRESS THE RISKS, AND THAT THE OMRON PRODUCT(S) IS PROPERLY RATED AND INSTALLED FOR THE INTENDED USE WITHIN THE OVERALL EQUIPMENT OR SYSTEM.

See also Product catalog for Warranty and Limitation of Liability.

### OMRON Corporation Industrial Automation Company (Manufacturer)

Shiokoji Horikawa, Shimogyo-ku, Kyoto, 600-8530 JAPAN

Contact: [www.ia.omron.com](http://www.ia.omron.com)

#### Regional Headquarters

■ OMRON EUROPE B.V. (Representative and Importer in EU)  
Wegalaan 67-69, NL-2132 JD Hoofddorp  
THE NETHERLANDS  
Tel: (31)-2356-81-300 / FAX: (31)-2356-81-388

■ OMRON ASIA PACIFIC PTE. LTD.  
No. 438A Alexandra Road # 05-05/08 (Lobby 2),  
Alexandra Technopark,  
Singapore 119967  
Tel: (65) 6835-3011 / Fax: (65) 6835-2711

■ OMRON SCIENTIFIC TECHNOLOGIES INC.  
6550 Dumbarton Circle  
Fremont, CA 94555 U.S.A.  
Tel: (1) 510-608-3400 / Fax: (1) 510-744-1442

■ OMRON (CHINA) CO., LTD.  
Room 2211, Bank of China Tower,  
200 Yin Cheng Zhong Road,  
PuDong New Area, Shanghai, 200120, China  
Tel: (86) 21-5037-2222 / Fax: (86) 21-5037-2200

In the interest of product improvement, specifications are subject to change without notice.