

Product Discontinuation Notices

Optical Transmitting Components

July 1, 2010

No.2010202E

Discontinuation Notice of Optical module. Model: Z3R, Z3G, Z3A[] and Z3F2

Product Discontinuation



Z3R
Z3G
Z3A[]
Z3F2

Recommended Replacement

N/A



Discontinuation date : The end of March, 2012

Product Discontinuation and recommended replacement

Z3R

No.	Product Code	Model
1	Z3R 5007H	Z3R-5B
2	Z3R 5005A	Z3R-HS5
3	Z3R 5004C	Z3R-HS12
4	Z3R 5003E	Z3R-HC5
5	Z3R 5002G	Z3R-HC12
6	Z3R 5001R	Z3R-FC5
7	Z3R 5000M	Z3R-FC12

Z3P, Z3G, Z3A

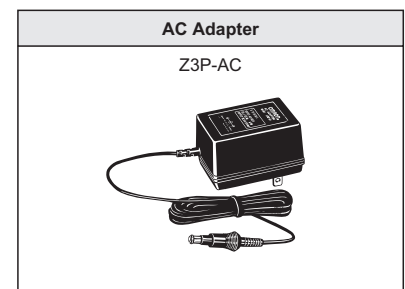
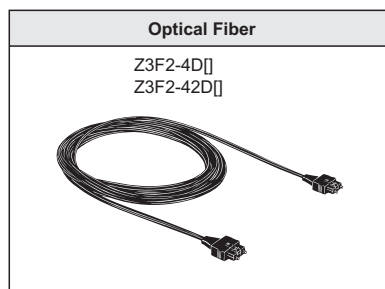
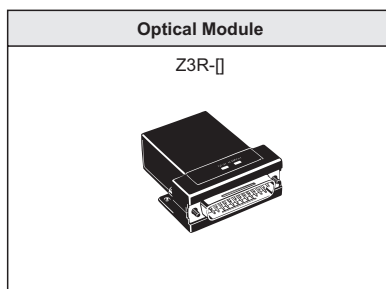
No.	Product Code	Model
1	Z3P 0002B	Z3P-DC
2	Z3P 0001D	Z3P-AC
3	Z3G 5000C	Z3G
4	Z3A 9036D	Z3A5-3L
5	Z3A 9035F	Z3A4-3L
6	Z3A 9003M	Z3A2-4D

Product Discontinuation and recommended replacement

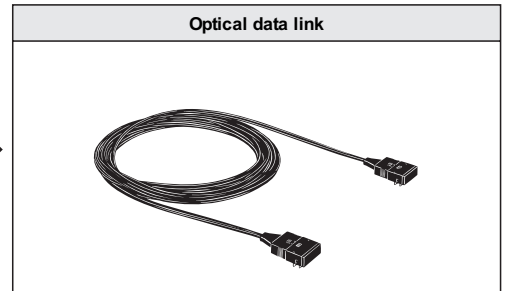
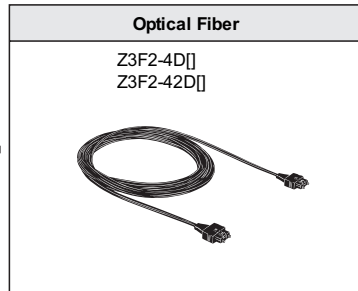
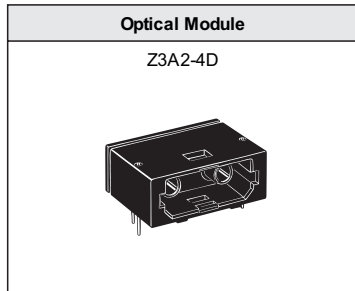
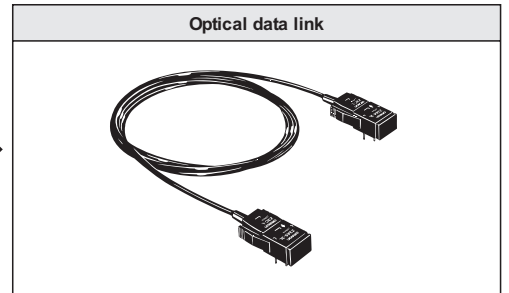
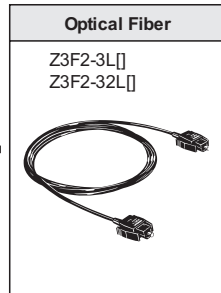
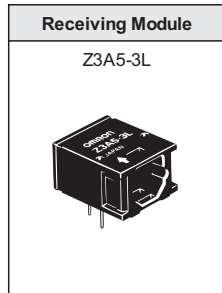
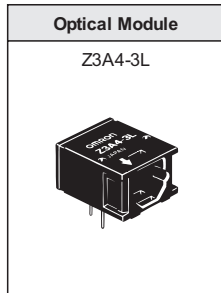
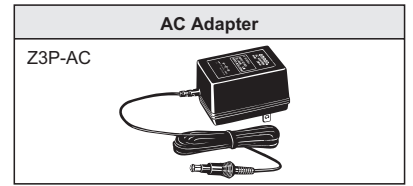
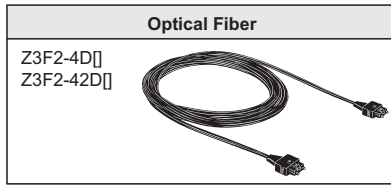
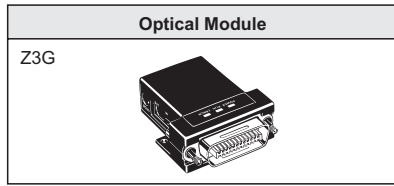
Z3F2

No.	Product Code	Model	No.	Product Code	Model
1	Z3F 4001B	Z3F2-4D 1M	26	Z3F 3001G	Z3F2-3L 1M
2	Z3F 4012H	Z3F2-4D 2M	27	Z3F 3002E	Z3F2-3L 5M
3	Z3F 1017B	Z3F2-4D 3M	28	Z3F 3003C	Z3F2-3L 10M
4	Z3F 4002M	Z3F2-4D 5M	29	Z3F 3004A	Z3F2-3L 20M
5	Z3F 4003R	Z3F2-4D 10M	30	Z3F 3005M	Z3F2-3L 30M
6	Z3F 4004G	Z3F2-4D 20M	31	Z3F 3006H	Z3F2-3L 50M
7	Z3F 4005E	Z3F2-4D 30M	32	Z3F 3007F	Z3F2-3L 100M
8	Z3F 4006C	Z3F2-4D 50M	33	Z3F 3008D	Z3F2-3L 200M
9	Z3F 4007A	Z3F2-4D 100M	34	Z3F 3009B	Z3F2-3L 400M
10	Z3F 4008M	Z3F2-4D 200M	35	Z3F 3010F	Z3F2-3L 500M
11	Z3F 4009H	Z3F2-4D 400M	36	Z3F 3011D	Z3F2-3L 100K
12	Z3F 4010A	Z3F2-4D 500M	37	Z3F 3210R	Z3F2-32L 6M
13	Z3F 4211B	Z3F2-42D 5M	38	Z3F 3201M	Z3F2-32L 10M
14	Z3F 4212M	Z3F2-42D 6M	39	Z3F 3202H	Z3F2-32L 20M
15	Z3F 4213R	Z3F2-42D 8M	40	Z3F 3203F	Z3F2-32L 30M
16	Z3F 4201E	Z3F2-42D 10M	41	Z3F 3204D	Z3F2-32L 50M
17	Z3F 2550A	Z3F2-42D 15M	42	Z3F 3205B	Z3F2-32L 100M
18	Z3F 4202C	Z3F2-42D 20M	43	Z3F 3206M	Z3F2-32L 200M
19	Z3F 4203A	Z3F2-42D 30M	44	Z3F 3207R	Z3F2-32L 400M
20	Z3F 4204M	Z3F2-42D 50M	45	Z3F 3208G	Z3F2-32L 500M
21	Z3F 4205H	Z3F2-42D 100M	46	Z3F 3209E	Z3F2-32L 100K
22	Z3F 4206F	Z3F2-42D 200M	47	Z3F 1001F	Z3F2-1J1M
23	Z3F 4207D	Z3F2-42D 400M	48	Z3F 1002D	Z3F2-1J5M
24	Z3F 4208B	Z3F2-42D 500M	49	Z3F 1003B	Z3F2-1J10M
25	Z3F 4209M	Z3F2-42D 100K			

Configuration

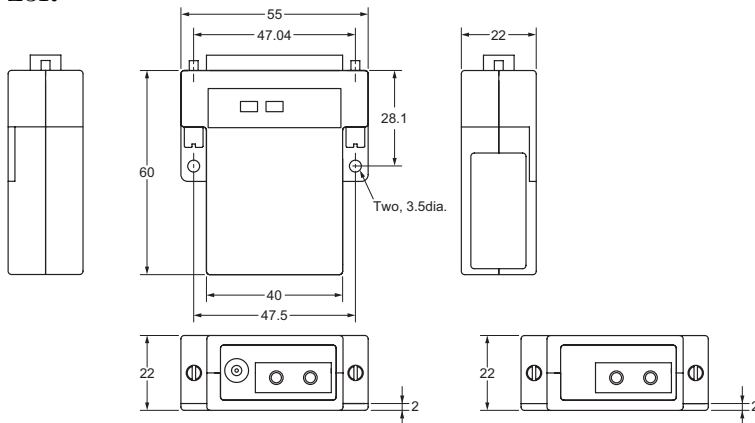


Configuration



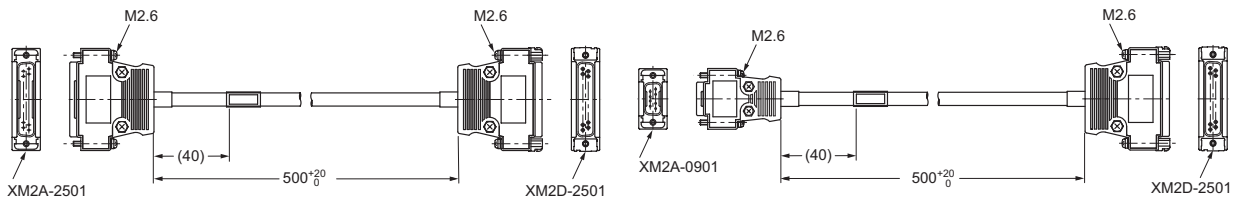
Dimensions

Z3R

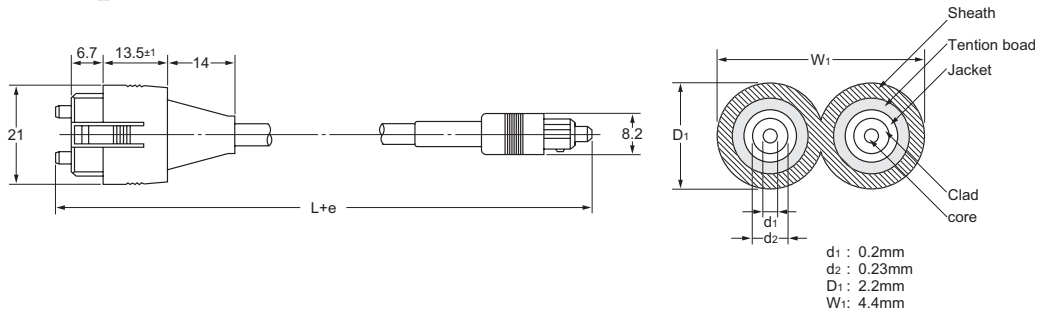


Dimensions

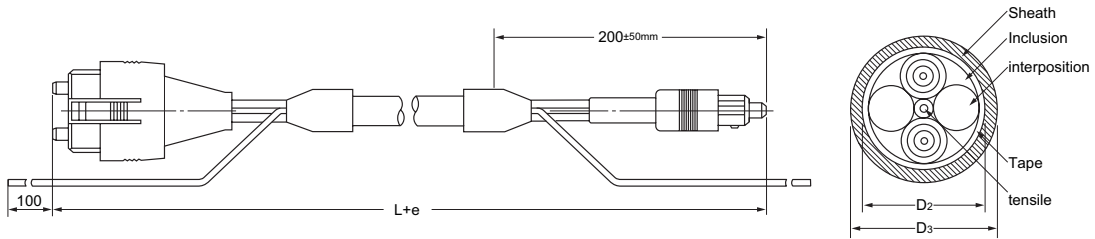
Conversion Cable



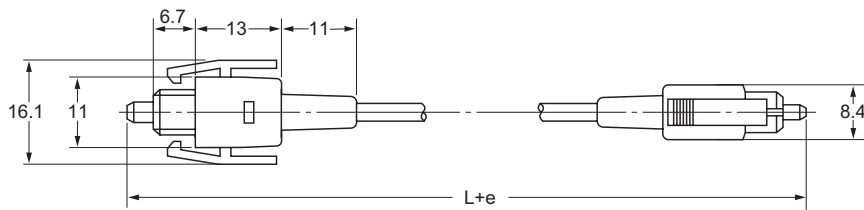
Z3F2-4[]



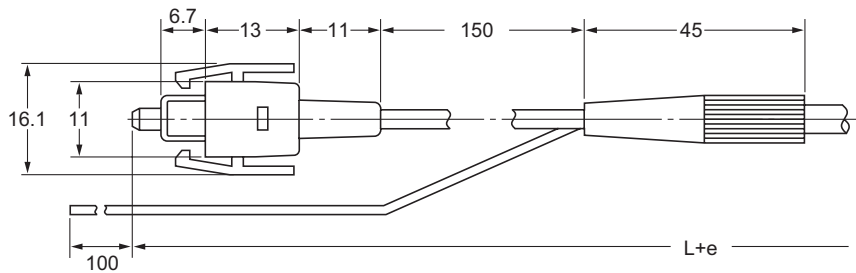
Z3F2-42D



Z3F2-3L

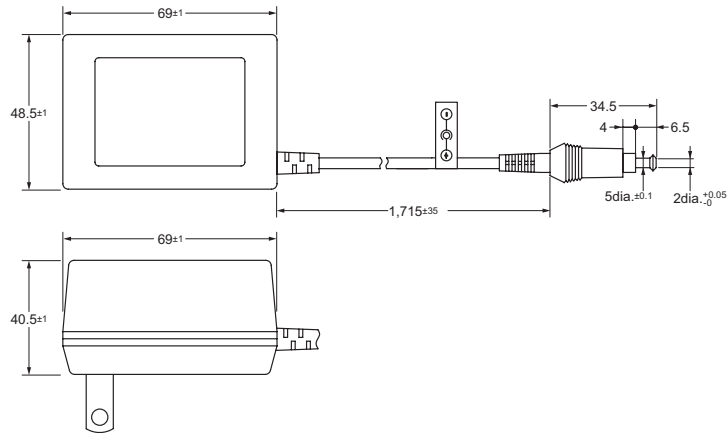


Z3F2-32L

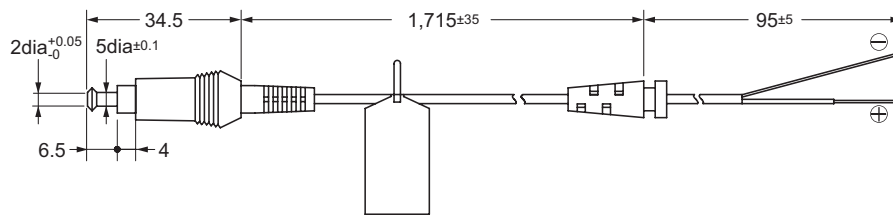


Dimensions

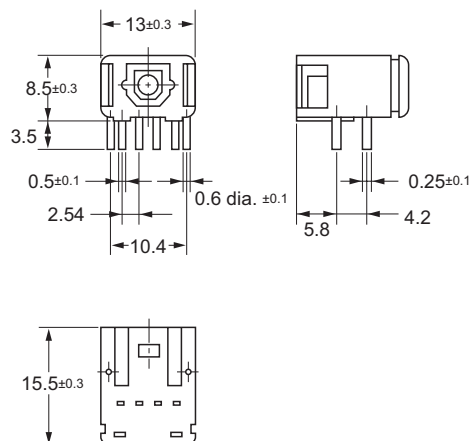
Z3P-AC



Z3P-DC



Z3A[-]-3L



Z3A2-42D

